

2000

FILL SEAL



**INOX
+
IP 65**

FILL SEAL 2000

La FILL SEAL 2000 est une machine automatique de remplissage/thermoscellage à plateau tournant, conçue pour productions jusqu'à 2000 pièces/heure.

Ce modèle est spécialement adaptée pour le conditionnement de produits liquides et pâteux tels que yaourt, fromage, lait, margarine, beurre, confiture, miel, sauce, soupe, etc... en contenants préformés en PS, PET, PP, aluminium et carton complexé.

- Disponible en 2 versions: STANDARD qui permet de sceller les contenants par des opercules pré-découpés en aluminium ou carton complexé; FILM qui permet l'utilisation de matériau de scellage en bobine (option)

- Il s'agit d'une machine de remplissage/thermoscellage permettant le conditionnement d'un contenant par cycle, réalisée en acier inox et aluminium anodisé.

- Tous les mouvements principaux sont mécaniques et le déroulement du cycle est contrôlé par un codeur électronique et supervisé par un PLC.

- Le panneau de contrôle est simple d'utilisation et contrôle les principales fonctions de la machine.

- Les opérations de nettoyage et de manutention sont simples et rapides.

- La machine peut être personnalisée avec diverses options telles que: magasin de contenants de grande capacité, doseur avec CIP, sur-couverclage, etc...

FILL SEAL 2000

La Fill Seal 2000 es una llenadora/termoselladora con mesa rotativa completamente automática, indicada para producciones de hasta 2.000 piezas/hora.

La máquina es apta para envasar líquidos pastosos tipo: yogurt, queso, leche, margarina, mantequilla, mermelada, miel, salsas, sopas, etc. en envases preformados realizados en PS, PET, PP, aluminio o cartón acoplado.

- Disponible en dos versiones: STANDARD que sella los envases mediante disquete precortado en aluminio o en papel acoplado; FILM que utiliza material de cierre alimentado por bobina (opcional).

- Se trata de una llenadora/termoselladora realizada completamente en acero inox y aluminio anodizado, capaz de confeccionar un envase por ciclo.

- Todos los movimientos primarios son mecánicos y su funcionamiento está controlado por un encoder y un PLC.

- El panel de control es fácil de usar y controla todas las funciones principales de la máquina.

- Las operaciones de limpieza y mantenimiento son muy fáciles.

- La máquina puede ser personalizada con diversos accesorios: almacén de envases de gran capacidad, dosificador con lavado automático (CIP) colocador de tapas, etc...

FILL SEAL 2000

La FILL SEAL 2000 è una riempitrice/termosaldatrice a tavola rotante completamente automatica, indicata per produzioni fino a 2000 pezzi/ora.

La macchina è adatta al confezionamento di prodotti liquidi e pastosi quali yogurt, formaggi, latte, margarina, burro, marmellata, miele, sughi pronti, zuppe, ecc. in contenitori preformati realizzati in PS, PET, PP, alluminio e cartoncino accoppiato.

- Questo modello è disponibile in due versioni: STANDARD che sigilla i contenitori mediante dischetti prefustellati in alluminio o in carta accoppiata; FILM che utilizza materiale di chiusura alimentato da bobina (option).

- Si tratta di una riempitrice/termosaldatrice in grado di confezionare 1 contenitore per ciclo, interamente realizzata in acciaio inox e alluminio anodizzato.

- Tutte le movimentazioni primarie sono meccaniche e controllate da un Encoder e PLC.

- Il pannello di controllo è semplice da utilizzare e controlla tutte le funzioni principali della macchina.

- Le operazioni di pulizia e di manutenzione sono estremamente semplici.

- La macchina può essere personalizzata con diversi accessori, quali: magazzino contenitori di grande capacità, dosatore con lavaggio in automatico (CIP), metti-coperchi, etc...

FILL SEAL 2000

The FILL SEAL 2000 is a filling/sealing machine equipped with an automatic turntable, suitable for production of up to 2000 pieces per hour.

The machine is designed for packaging liquid and doughy products, such as yoghurt, cheese, milk, margarine, butter, jam, honey, sauces, soups, etc... in pre-formed containers made of PS, PET, PP, aluminium and coupled cardboard.

- This model is available in two versions: the STANDARD version, for sealing containers with aluminium or coupled paper pre-cut lids and the FILM version that uses reel fed lidding film.

- It is a filling/sealing machine able to package one container per cycle. The machine is constructed from stainless steel and anodised aluminium.

- All the main motions are mechanical and they are controlled by an encoder and a PLC.

- The control panel is easy to use and controls all the main machine functions.

- Both the cleaning and maintenance operations are very simple.

- In addition the machine can be customized with several options such as; high capacity container storage, a filling system with automatic cleaning (CIP), a snap-on-lid system, etc...

FILL SEAL 2000

Dati tecnici / Technical data / Données techniques / Datos técnicos

Dimensioni macchina / Machine dimensions / Dimensions de la machine / Dimensiones de la máquina

* con nastro di espulsione / with ejection conveyor / avec convoyeur d'éjection / con cinta de expulsión

Peso / Weight / Poids / Peso

Potenza installata / Installed power / Puissance installée / Potencia instalada

Alimentazione pneumatica / Pneumatic feeding / Consommation pneumatique / Alimentación pneumàtica

Capacità produttiva / Output / Capacité de production / Capacidad productiva

Max. dimensione dei contenitori / Container max. dimensions / Dimension maxi des contenants / Max. Dimensiones del envase

Capacità di riempimento / Filling capacity / Capacité de dosage / Capacidad de llenado

Fill Seal basic

1341 x 1020 x 2011 h. mm*

500 Kg. approx

1 Kw - 400 V - 50/60 Hz - 3 PNE

400 lt/min - 6 bars

fino / up to / jusque / hasta 33 cycles/min

diam. 125 mm. / h. 120 mm.

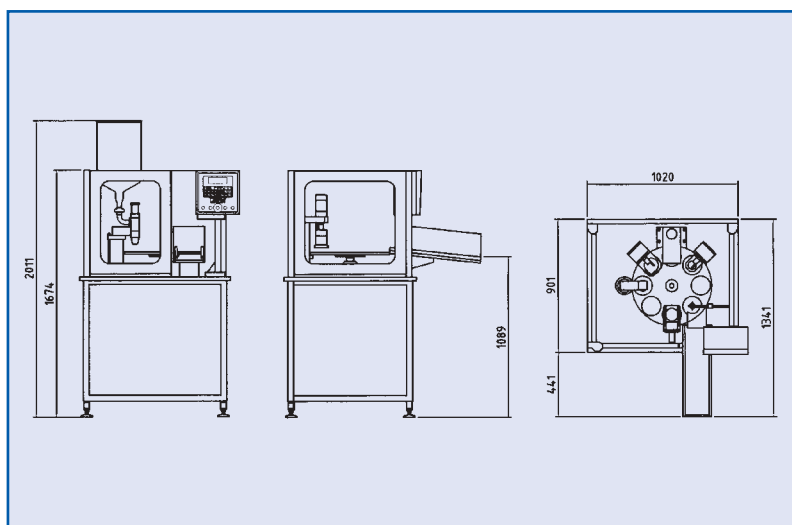
50 - 500 cc.

Ci riserviamo il diritto di migliorare tecnicamente il ns. macchinario senza preavviso / We reserve the rights to carry out technical improvements to our equipment without giving prior notice / Nous nous réservons le droit d'apporter toutes modifications techniques que nous jugerions nécessaires, sans préavis / Nos reservamos el derecho de mejorar técnicamente nuestra maquinaria sin preaviso.

Tavola rotante in inox
Stainless steel turntable
Plateau tournant en acier inox
Mesa rotativa de inox



Classe di protezione IP 65
IP 65 class protection
Classe de protection IP 65
Protección IP 65



I.L.P.R.A. SpA

27029 Vigevano (PV) Italy • C.so Pavia, 30

Tel. 0381 9071 r.a. - Fax 0381 88245

E-mail: info@ilpra.com • www.ilpra.com