



Mehr Flexibilität pro Quadratmeter: der vollautomatische Vertikalkartonierer CCM-AV

Ab sofort im neuen
Edelstahl-Design
erhältlich



Ihre Vorteile:

- + für Flaschen, Tiegel, Tuben, Beutel, Stückgut, etc.
- + einfache Integration in die Produktionslinie
- + großer Formatbereich
- + aufgebaut nach Baukastenprinzip
- + individuelle Anpassung an die Verpackungsaufgabe
- + Sonderlösungen möglich
- + für Karton-Spezialverschlüsse geeignet, inkl. Originalitätsverschluss
- + geringer Platzbedarf
- + hoher Bedienkomfort

CCM-AV

www.jw-kartonierer.de

Technische Daten und Formatbereiche: Vollautomatischer Verikalkartonierer CCM-AV

Maschinenvarianten

- + 800 mm Formatrad und 8 Stationen
- + 800 mm Formatrad und 10 Stationen

Max. Nenngeschwindigkeit

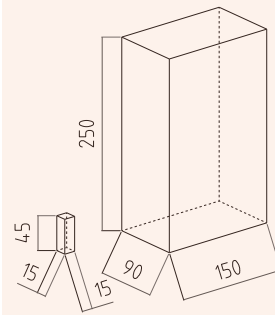
- + bis zu 55 Kartons/min
(abhängig von Produkt und Bediener)

Mögliche Verschlussarten

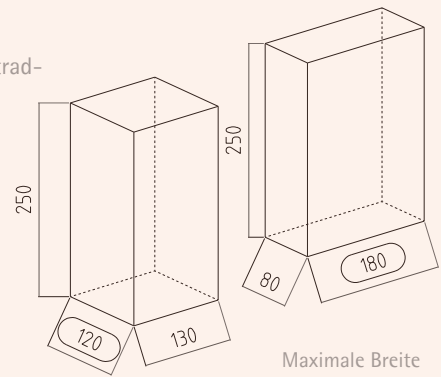
- + Steckverschluss
- + Heißleimverschluss
- + Kombination von Steck- und Heißleimverschluss (z.B. vierte Lasche)

800 mm Formatrad – 8 Stationen

Formatbereich abhängig von Formatrad-durchmesser und -teilung.

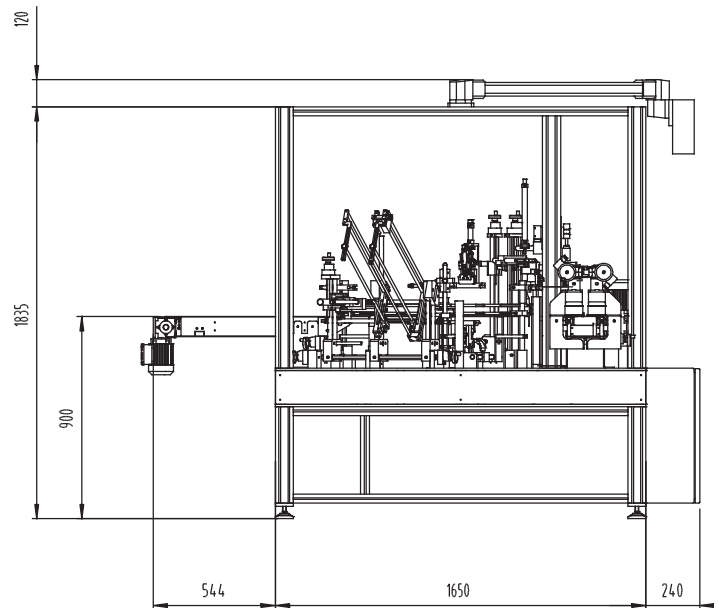
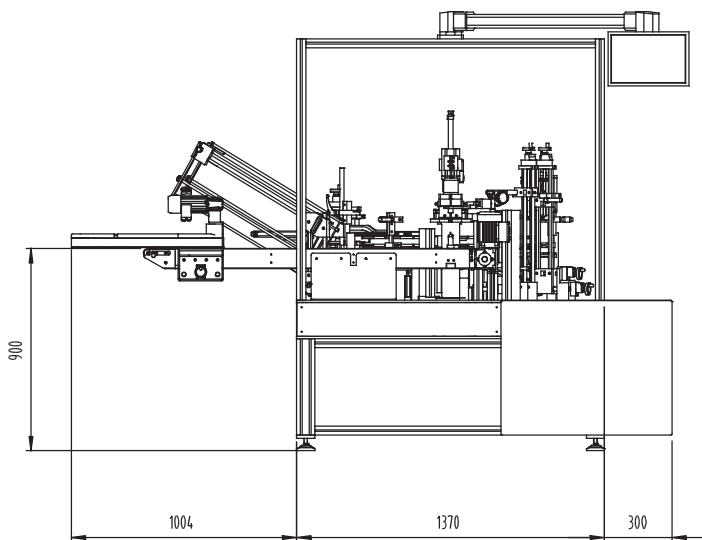


Allgem. Formatbereich



Maximale Tiefe mit entsprechender Breite

Maximale Breite mit entsprechender Tiefe



CCM-AV mit 800 mm Formatrad und 10 Stationen - Maschinenlayout kann angepasst werden



JAKOB & WIENMEIER
Industrietechnik GmbH

Osterheide 11

D-49124 Georgsmarienhütte

fon: +49 (0) 5401 3658640

fax: +49 (0) 5401 36586429

mail: info@jw-kartonierer.de

web: www.jw-kartonierer.de

